



INFUSIÓN

CATÉTERES PERIFÉRICOS

Catéteres intravenosos

PRESENTACIONES:

EZ PUNZOCAT 14G X 51MM NARANJA RADIOPACO
 EZ PUNZOCAT 16G X 51MM GRIS RADIOPACO
 EZ PUNZOCAT 17G X 38MM ROJO NO RADIOPACO
 EZ PUNZOCAT 18G X 25MM VERDE NO RADIOPACO
 EZ PUNZOCAT 18G X 32MM VERDE RADIOPACO
 EZ PUNZOCAT 19G X 19MM AZUL NO RADIOPACO
 EZ PUNZOCAT 20G X 19MM ROSA NO RADIOPACO
 EZ PUNZOCAT 20G X 32MM ROSA RADIOPACO
 EZ PUNZOCAT 21G X 19MM BLANCO NO RADIOPACO
 EZ PUNZOCAT 22G X 25MM AZUL RADIOPACO
 EZ PUNZOCAT 23G X 19MM VIOLETA NO RADIOPACO
 EZ PUNZOCAT 24G X 14MM AMARILLO RADIOPACO
 EZ PUNZOCAT 24G X 20MM AMARILLO RADIOPACO

Punzocat es un catéter intravenoso periférico que sirve para la transfusión de diferentes soluciones, medicamentos, quimios y /o transfusiones sanguínea.



CLAVE®

Sistemas conectores libres de uso de agujas

PRESENTACIONES:

CLAVE C/BAYONETA P/FCO O BSA C/VAL.CHECK
 CLAVE CON BAYONETA PARA VIAL CON VÁLVULA
 CLAVE CON EXT 13 CM MICRO 2 VIAS
 CLAVE CON EXT 15 CM MICRO 1 VÍA "J"
 CLAVE CON EXT 18 CM ANTIAC 1 VÍA
 CLAVE CON EXT 18 CM MICRO 1 VÍA
 CLAVE CON EXT 18 CM MICRO ANTIAC 3 VIAS
 CLAVE CON EXT 20 CM 2 VIAS
 CLAVE CON EXT 20 CM 2 VIAS 3OBTU
 CLAVE CON EXT 80 CM 2 VIAS 3OBTU
 CONECTOR CLAVE
 CONECTOR CLAVE FLUORESCENTE
 CONECTOR CLC 2000 CON FLUSH
 MICROCLAVE CLEAR CON EXT MICRO 15 CM 1 VÍA
 MICROCLAVE CLEAR CON EXT MICRO 25 CM 2 VÍA
 MICROCLAVE CLEAR CON EXT MICRO 30 CM 3 VÍA
 VÁLVULA LÓPEZ

Pisa Farmacéutica ofrece componentes de precisión y calidad tales como Conector CLAVE® que previene la contaminación en el paso de fluidos. El Conector CLAVE® fue introducido al mercado en el 1992 como el primer conector de pieza única, libre de aguja y como sistema cerrado. Actualmente es el conector más vendido en el mundo.



COMBINACIÓN P.I.

Sol hartmann con glucosa

PRESENTACIONES:

COMBINACIÓN PI 1000 ML FLEXO C/1
 COMBINACIÓN PI 500 ML C/1 FLEXO

La Combinación PI se indica cuando hay pérdida de agua y bases (sodio, potasio, calcio) en acidosis leves y en deshidrataciones por vómitos, diarreas y fistulas.



COMBINACIÓN RUBIN CALCAGNO

Glucosa y cloruro de sodio

PRESENTACIONES:

COMB. RUBIN CALCAGNO 500 ML FLEXO

COMBINACIÓN RUBIN CALCAGNO en pacientes pediátricos con desequilibrio hidroléctrico por diarrea y vómitos, con mayor aporte energético que la combinación habitual.



DISCOFIX®

Llave de tres vías con extensión

PRESENTACIONES:

GIRATEK C/EXTENSIÓN 50 CM
GIRATEK C/EXTENSIÓN 80 CM
GIRATEK LLAVE DE TRES VIAS

Llave de tres vías con extensión.



ENEBAG®

Bolsa para enema

PRESENTACIONES:

ENEBAG BOLSA P/ENEMAS

Enebag® es una bolsa graduada para la administración de enemas, desechable, atóxica y no estéril, elaborada con material plástico grado médico con capacidad para 1500 ml. Está compuesta de un conjunto de piezas, las cuales se ensamblan entre sí para formar un sistema hermético y libre de obturaciones.



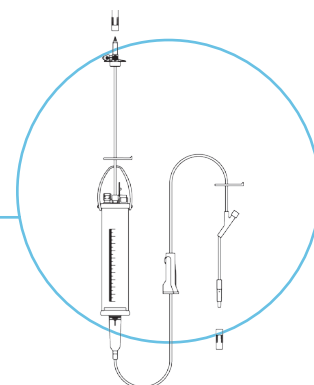
FLEBOTEK 0-100®

Equipo para aplicación de volúmenes medidos

PRESENTACIONES:

FLEBOTEK 0-100 BURETA.100 ML. EQ. VENOCL
 FLEBOTEK 0-100 CON CLAVE
 FLEBOTEK 0-100 NB
 FLEBOTEK DOSIF FLUJ 20 GOT/ML PRIV

Equipo para venoclisis con medidor de volumen (Bureta flexible) de 100 ml, sitio de inyección y filtro hidrófobo antibacteriano integrados en la bayoneta (Nueva Bayoneta).



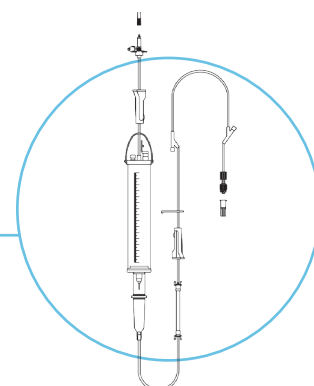
FLEBOTEK 0-150®

Equipo para aplicación de volúmenes medidos

PRESENTACIONES:

FLEBOTEK 0-150 BURETA.150 ML. EQ. VENOCLI

Equipo para aplicación de volúmenes medidos.



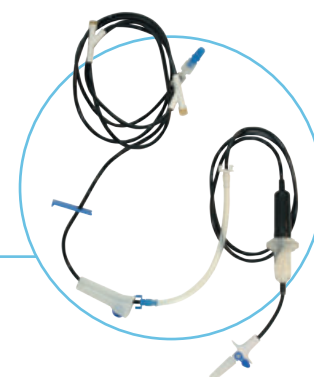
FLEBOTEK INFUS SPA®

Equipo para venoclisis para utilizarse con bomba de infusión continua peristáltica.

PRESENTACIONES:

EQUIPO INFUSOMAT SPACE ESTANDAR
 EQUIPO INFUSOMAT SPACE OPACO
 EQUIPO INFUSOMAT SPACE P/TRANS-FUSIÓN

Equipo para venoclisis con medidor de volumen (Bureta flexible) de 100 ml, sitio de inyección y filtro hidrófobo antibacteriano integrados en la bayoneta (Nueva Bayoneta).



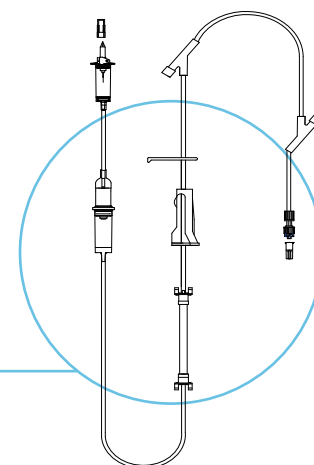
FLEBOTEK MICROGOTERO®

Equipo para venoclisis. Sin aguja, estériles, desechables. Microgotero. Equipo.

PRESENTACIONES:

FLEBOTEK MICROGOTERO EQ. VENOCLISIS

Equipo para venoclisis con microgotero. Presentaciones: Flebotek® Microgotero se presenta en envase blister que contiene una pieza.



FLEBOTEK NORMOGOTERO®

Equipo para venoclisis con aguja

PRESENTACIONES:

FLEBOTEK CON AGUJA EQ. VENOCLISIS
 FLEBOTEK LIBRE DE PVC
 FLEBOTEK NB
 FLEBOTEK S/AGUJA PISA

Equipo de venoclisis con microgotero, desechable, esterilizado y libre de pirógenos. Está elaborado con materiales plásticos grado médico.



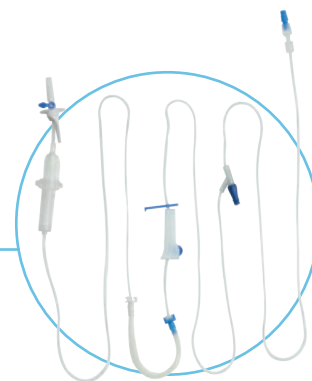
FLEBOTEK PARA BOMBA®

Equipo de venoclisis para utilizarse con bomba de infusión

PRESENTACIONES:

ENTEROBAG B BOLSA 1000 ML
 ENTEROBAG B BOLSA DE 1,500ML P/BOMBA INF
 ENTEROBAG B BOLSA DE 500ML P/BOMBA D/INF
 EQUIPO FLEBOTEK C/MICROGOTERO P/BOMBA
 FLEBOTEK 0-150 CON CLAVE PARA BOMBA
 FLEBOTEK 0-150 PARA BOMBA C/ MICROGOTERO
 FLEBOTEK CON CLAVE PARA BOMBA
 FLEBOTEK ENTERAL PARA BOMBA
 FLEBOTEK OPACO PARA BOMBA
 FLEBOTEK PARA BOMBA
 FLEBOTEK PARA BOMBA LIBRE DE PVC

Equipo para venoclisis para utilizarse con bomba de infusión continua.



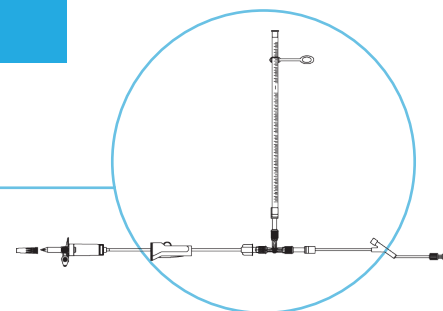
FLEBOTEK P/MEDIR®

Flebotek para medir presión venosa central

PRESENTACIONES:

FLEBOTEK P/MEDIR P.V.C.
 FLEBOTEK P/MEDIR P.V.C. FLEXIBLE

Equipo para Medición de Presión Venosa Central Flexible Soluten.



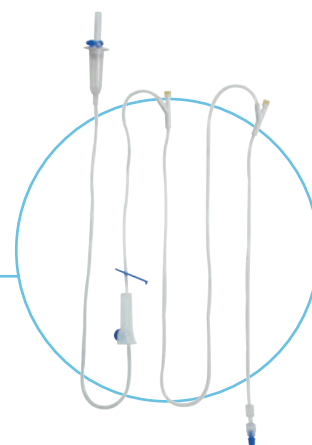
FLEBOTEK QUIRÚRGICO®

Equipo Venoclisis Quirúrgico

PRESENTACIONES:

FLEBOTEK QUIRÚRGICO CON CLAVE
 FLEBOTEK QUIRÚRGICO EQ. VENOCLISIS
 FLEBOTEK QUIRÚRGICO NB CON CLAVE
 FLEBOTEK QUIRÚRGICO NB EQ. VENOCLISIS
 FLEBOTEK QUIRÚRGICO NB P/ANESTESIA
 FLEBOTEK QUIRÚRGICO SF CON CLAVE

Equipo para venoclisis quirúrgico sitio de inyección en bayoneta.



TAPÓN GIRATEK®

Tapones luerc luck

PRESENTACIONES:

TAPÓN GIRATEK P/SITIO DE INYECCIÓN

Tapón obturador con sitio de inyección central de Polisopreno. Libre de Látex. Presentaciones: Blister con 1 pieza.



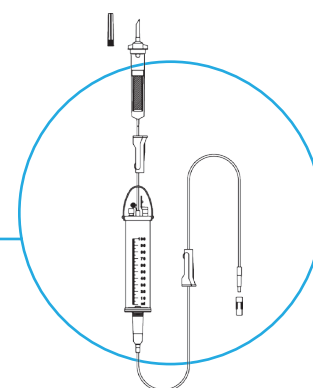
HEMOTEK®

Hemotek para bomba

PRESENTACIONES:

HEMOTEK 0-100
HEMOTEK C/FILTRO S/AGUJA EQ. VENOCLISIS
HEMOTEK PARA BOMBA

Hemotek para bomba (equipos para transfusión de sangre) para aplicación de soluciones, sangre y derivados, para usarse en bomba de infusión de plástico.



VEINCAT®

Catéter para venoclisis

PRESENTACIONES:

VEINCAT 14 G CATETER PERIFÉRICO
VEINCAT 16 G CATETER PERIFÉRICO
VEINCAT 18 G CATETER PERIFÉRICO
VEINCAT 20 G CATETER PERIFÉRICO
VEINCAT 22 G CATETER PERIFÉRICO
VEINCAT 24 G CATETER PERIFÉRICO
CATETER PERIFÉRICO DE SEGURIDAD 24 G
CATETER PERIFÉRICO DE SEGURIDAD 14 G
CATETER PERIFÉRICO DE SEGURIDAD 16 G
CATETER PERIFÉRICO DE SEGURIDAD 18 G
CATETER PERIFÉRICO DE SEGURIDAD 20 G
CATETER PERIFÉRICO DE SEGURIDAD 22 G
VEINCAT 26 G CATETER PERIFÉRICO

Veincat®. Uso terapéutico: Catéter intravenoso periférico.



OSMOROL®

Manitol

PRESENTACIONES:

OSMOROL 20 FLEX 250 ML

El manitol esta indicado como diurético osmótico, como antiglaucomatoso (sistémico), como antihemolítico y como antídoto (de sustancias tóxicas).



PERFUSORES

Líneas de extensión transparentes para jeringas de perfusor

PRESENTACIONES:

EXT 15 CM PERFU-LINE MICRO
 EXT 150 CM PERFU-LINE MICRO
 EXT 90 CM PERFU-LINE MICRO
 EXTENSIÓN 150CM PERFU-LINE
 EXTENSIÓN 75 CM PERFU-LINE
 JERINGA 50ML. OPACA P/PERFUSOR FT
 JERINGA 50ML. TRANS P/PERFUSOR FT
 BD/JERINGA 60ML.TRANS P/PERFUSOR
 JERINGA PLASTICA P/PREFUSOR 20MLC/AGUJA
 PERFULINE 150CM LIBRE DE PVC P/PERFUSOR
 EXTENSIÓN 150CM PE TRANS P/P F
 PERFULINE 150CM OPACA P/PERFUSOR

Perfuline® , Líneas de Extensión
 Transparentes para Jeringas de
 Perfusor®



SOLUCIÓN DX-5 Y 10®

Glucosa

PRESENTACIONES:

SOL. DX-5 INY FLEXOVAL 1000 ML
 SOL. DX-5 INY. PLAS 250 ML
 SOL.DX-5 INY.FLEXOVAL 500 ML
 SOLUCIÓN DX-10 INY. FLEXO. 500 ML
 SOLUCIÓN DX-10 INY.FLEXO1000 ML
 SOLUCIÓN DX-5 INY.FCO.250 ML
 SOLUCIÓN DX-5 INY.FCO.500 ML
 SOL. DX-5 INY 100 ML MINIOVAL
 SOL. DX-5 INY 50 ML MINIOVAL
 SOLUCIÓN DX-5 INY.FCO.1000 ML

La solución de GLUCOSA AL 5% está indicada cuando es necesario administrar agua libre de sodio; es auxiliar en el mantenimiento o corrección del equilibrio hidroelectrolítico. Cuando se desea incrementar el aporte calórico y en casos que se requiere mantener una vena permeable. La soluciones de glucosa al 10% son consideradas soluciones hipertónicas, estan indicadas en el tratamiento de colapso circulatorio y de los edemas cerebrales y pulmonar.



SOLUCIÓN SSB®

Salina balanceada normal para irrigación oftálmica

PRESENTACIONES:

SOL. SSB FLEXOVAL 500 ML
 SOL. SSB. PISA PLAS 250 ML

SSB esta indicada para irrigación oftálmica durante procedimientos quirurgicos del ojo como extracción de catarata, lesectomia y vitrectomia de pars plana.



SOLUCIÓN 1X1®

Cloruro de sodio y glucosa

PRESENTACIONES:

SOLUCIÓN 1X1 500 MLC/1 FLEXOVAL

Está indicada en deshidrataciones isotónicas y acidosis moderada, cuando el estado hidroelectrolítico y los requerimientos calóricos y electrolíticos ameriten su uso; en deshidrataciones isotónicas que requieren aporte calórico y electrolítico.



SOLUCIÓN CS®

Cloruro de sodio

PRESENTACIONES:

SOL. CS INY FLEXOVAL 500 ML
 SOL. CS INY. PLAS 250 ML
 SOL. CS INY.FLEXOVAL 1000 ML
 SOLUCION CS INY.FCO.250 ML
 SOLUCION CS INY.FCO.500 ML
 SOLUCION CS INY.FCO.1000 ML
 SOL. CS-KEL 0.9%/ 20 MEQ 1000ML FLEX
 SOL. CS INY. MINIVAL 100 ML C/ADAP.VIAL
 SOL. CS INY. MINIVAL 50 ML C/ADAP.VIAL
 SOLUCIÓN CS INY 100 ML MINIOVAL
 SOLUCIÓN CS INY 50 ML MINIOVAL

Está indicada en deshidrataciones isotónicas y acidosis moderada, cuando el estado hidroelectrolítico y los requerimientos calóricos y electrolíticos ameriten su uso; en deshidrataciones isotónicas que requieren aporte calórico y electrolítico.



SOLUCIÓN DX - 50®

Glucosa

PRESENTACIONES:

SOL. DX-50 PISA MINIOVAL 50ML

Como nutriente en los estados hipoglucémicos.



SOLUCIÓN DX-CS®

Cloruro de sodio y glucosa

PRESENTACIONES:

SOL. DX-CS INY.FLEXOVAL 1000 ML
 SOL. DX-CS INY.FLEXOVAL 500 ML
 SOL.CS 0.9% 500 ML PLA
 SOLUCIÓN DX-CS INY.FCO.500 ML
 SOLUCIÓN DX-CS INY.FCO.1000 ML

Se indica cuando es necesario administrar agua libre de sodio.



SOLUCIÓN HT®

Solución hartmann

PRESENTACIONES:

SOL. HT INY. PLAS 250 ML
 SOL.HT INY. FLEXOVAL 500 ML
 SOLUCIÓN HT INY.FCO.1000 ML
 SOLUCIÓN HT INY.FCO.250 ML
 SOLUCIÓN HT INY.FCO.500 ML
 SOLUCIÓN HT INY.FLEXOVAL 1000 ML

Indicada en pacientes que han perdido agua y bases (Acidosis) por ejercicio fuerte o prolongado, estado de deshidratación por vómitos, diarrea e hiper hidrosis de cualquier etiología, secuestro de líquidos por obstrucción intestinal y en pacientes post quirúrgicos, hipovolemicos y en choq.



SOLUCIÓN NM-DX 5®

Solución NM-DX 5%

PRESENTACIONES:

SOL. NM EN DX-5 INY.1000 ML

Su empleo se indica en el tratamiento de las alteraciones hidroelectrolíticas causadas por diarreas y vómitos intensos, y en los casos en que se requiera aporte de calorías, electrolitos y agua.



HEALON

Hialuronato de sodio, solución oftálmica

PRESENTACIONES:

HEALON 10 MG/ML (0.55 ML)
 HEALON 10 MG/ML (0.85 ML)
 HEALON 5 23 MG/ML (0.60 ML)
 HEALON GV 14 MG/ML (0.85 ML)

Hialuronato de Sodio al 2.3%. Solución Viscoelástica Intraocular.



